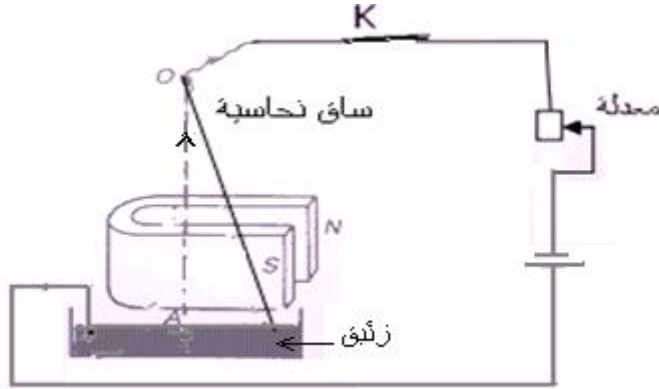


# القوى الكهرمغناطيسية - قانون لبلاص

## I - إبراز التجريبي لقوة لبلاص

### (1) تجربة

نجز التركيب التجريبي التالي باستعمال ساق نحاسية (لأن المغناطيس لا يجذب الأجسام النحاسية). الساق قابلة لدوران حول النقطة O.



الساق موضوعة في مجال مغناطيسي محدث من طرف مغناطيس على شكل U. عند إغلاق قاطع التيار الكهربائي K نلاحظ انحراف الساق عن موضعها الرأسي. عندما نعكس منحنى اتجاه المجال المغناطيسي أو منحنى التيار الكهربائي تنحرف الساق في المنحنى المعاكس.

### (2) تحليل

الساق الموجودة في المجال المغناطيسي عندما يعبرها تيار كهربائي تخضع لتأثير قوة تسمى بقوة لبلاص.

### (3) استنتاج قانون لبلاص

عندما يوجد جزء من موصل طوله  $l$  يعبره تيار كهربائي في مجال مغناطيسي متجهته  $\vec{B}$  فإنه يخضع لعوة كهرمغناطيسية  $\vec{F}$  تسمى بقوة لبلاص.

تعبير قوة لبلاص تعطيه العلاقة التالية:  $\vec{F} = I \cdot \vec{l} \wedge \vec{B}$  بحيث:  $\wedge$  : هو الجداء المتجهي .

ملحوظة: تعبير قوة لبلاص خاص بمسلك العلوم الرياضية. لأنه من خلال التوجيهات: تعطى قوة لبلاص بالنسبة لشعبة العلوم الرياضية فقط لكن تحدد مميزاتها بالنسبة لجميع الشعب.

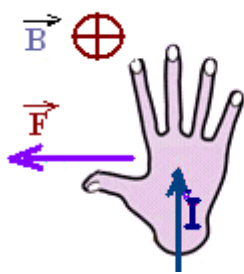
### مميزات قوة لبلاص:

- نقطة التأثير: منتصف جزء الموصل الذي يوجد في المجال المغناطيسي.

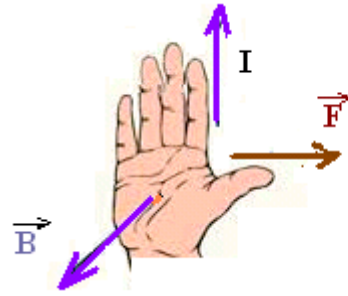
- خط التأثير: عمودي على المستوى الذي يحدده الموصل ومتجهه المجال المغناطيسي  $\vec{B}$ .

- المنحني: تعطيه قاعدة اليد اليمنى التالية:

اليد اليمنى (مبسوطة)، عندما نوجه رؤوس الأصابع في منحنى التيار وراحة اليد في منحنى متجهه المجال المغناطيسي، الإبهام ممدود يشير إلى منحنى قوة لبلاص  $\vec{F}$ .



عندما نغير منحنى  $\vec{B}$



بالنسبة للتركيب السابق

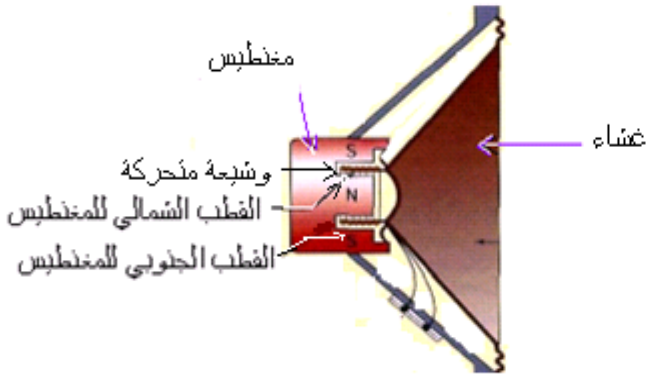
- الشدة: شدة قوة لبلاص:  $F = B \cdot I \cdot l \cdot \sin \alpha$  مع  $\alpha = (\vec{B}, \vec{l})$  بحيث  $\vec{l}$  موجهة في منحنى التيار الكهربائي.

وبما أن:  $\alpha = (\vec{B}, \vec{l}) = \frac{\pi}{2}$  فإن  $\sin \alpha = 1$  وبالتالي شدة قوة لبلاص:  $F = B \cdot I \cdot l$

أمثلة توضيحية: أتمم الأشكال التالية:

					الشكل
					الإجابة

1) مكبر الصوت :

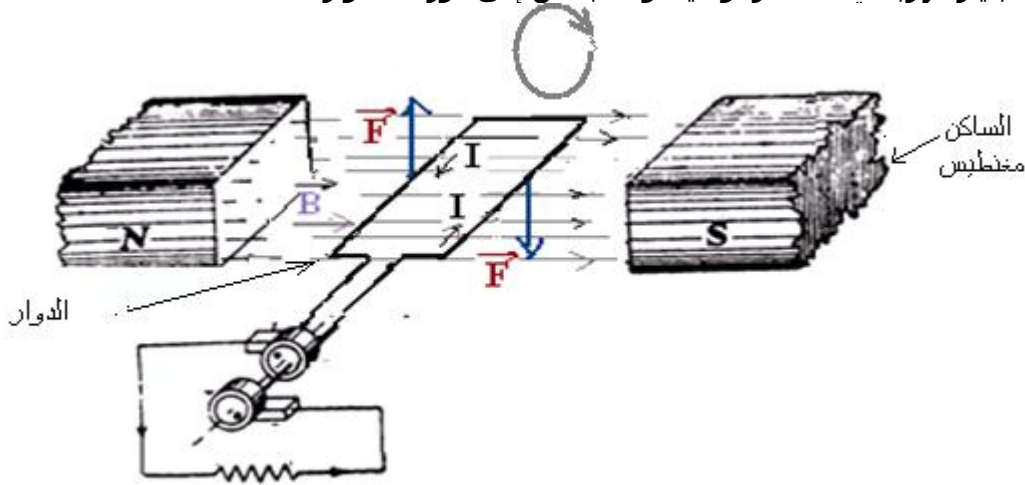


- يتكون مكبر الصوت من :
- مغناطيس دائري يحدث مجالا مغناطيسيا شعاعيا .
- وشبحة متحركة طول القطب الشمالي للمغناطيس .
- غشاء مرتبط بالوشبحة .

عندما يمر في الوشبة تيار كهربائي شدته  $I$  تخضع كل لفة من لفاتها لقوة لبلاص تحركها مما يسبب حركة الغشاء مؤثرا بدوره على طبقة الهواء المحيطة به فيبعث صوتا له نفس تردد التيار المار في الوشبة وبذلك يحول مكبر الصوت التذبذبات الكهربائية إلى تذبذبات صوتية أي ميكانيكية .

2) المحرك الكهربائي المغذي بتيار مستمر :

- يتكون المحرك المغناطيسي المغذي بتيار مستمر من جزئين أساسيين :
- الساكن : وهو عبارة مغناطيس متوقف يحدث مجالا مغناطيسيا شعاعيا .
- الدوار : هو الجزء المتحرك وهو عبارة عن أسطوانة من الحديد قابلة للدوران حول محورها ، ملفوف حول سطحها الخارجي عدد كبير من الموصلات النحاسية .
- في المحرك المغذي بتيار كهربائي مستمر تؤدي قوى لبلاص إلى دوران الدوار .



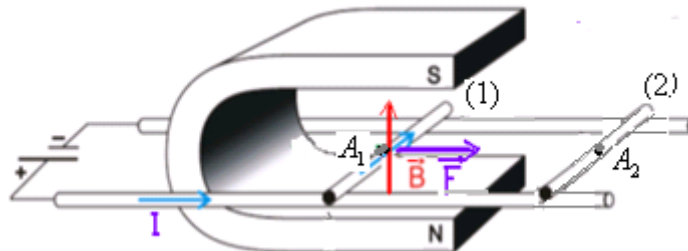
لكي يحافظ الدوار على حركة الدوران في نفس المنحى يجب عكس منحى التيار الكهربائي كلما أنجز الدوار نصف دورة (حتى لا تحدث قوى لبلاص دورانه في المنحى المعاكس) وهذا ما تقوم به المجموعة (المشطتان - المجمع).

III - المزوجة الكهرميكانيكية (خاص بالعلوم الرياضية)

1) تحول الطاقة الكهربائية إلى طاقة ميكانيكية :

أ) الدور المحرك لقوة لبلاص:

في تجربة سكتي لبلاص ، الساق التي يمر فيها تيار كهربائي شدته  $I$  ، وذات الطول  $l$  مغمور في مجال مغناطيسي شدته  $B$  ، تتحرك تحت تأثير قوة لبلاص ذات الشدة :  $F = B.I.l$  لأن  $\vec{F}$  عمودية على اتجاه الساق .



شغل هذه القوة عند انتقال الساق من الموضع (1) إلى الموضع (2) :

$$W_{\vec{F}} > 0 . \quad \text{مع : } A_1 A_2 = d \quad W_{\vec{F}} = \vec{F} \cdot \vec{A_1 A_2} = F \cdot A_1 A_2 \cdot \cos 0 = F \cdot A_1 A_2 = B \cdot I \cdot l \cdot d$$

خلال هذه التجربة تتحول الطاقة الكهربائية إلى طاقة ميكانيكية .

ب) تحول الطاقة على مستوى محرك كهربائي:

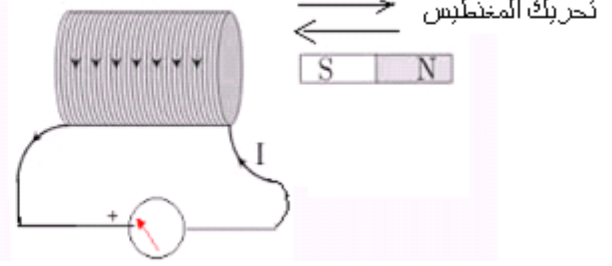
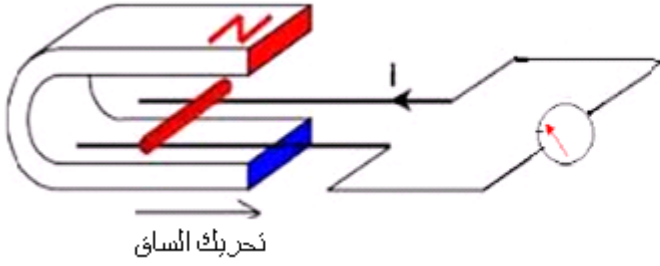
في المحرك الكهربائي تتحول الطاقة الكهربائية إلى طاقة ميكانيكية .

المحرك يكتسب خلال المدة الزمنية  $\Delta t$  طاقة كهربائية :  $W_e = U.I.\Delta t$  ويحول جزءا منها إلى طاقة ميكانيكية  $W_{mec}$  ، بينما يضيع الجزء الآخر من الطاقة بسبب الاحتكاكات على شكل طاقة حرارية مبددة في الدارة بمفعول جول .

ومردود المحرك الكهربائي هو خارج الطاقة الميكانيكية النافعة على الطاقة الكهربائية المكتسبة :  $\rho = \frac{W_{mec}}{W_e}$

## (2) تحول الطاقة الميكانيكية إلى طاقة كهربائية

عند تحريك مغنطيس بجوار وشيعة أو عند تحريك ساق مغمورة في مجال مغنطيسي فوق سكتي لبلاص نلاحظ ظهور تيار كهربائي في الدارة.



خلال هذه التجربة تحولت الطاقة الميكانيكية إلى طاقة كهربائية.

### (3) استنتاج

تُحول المحركات الكهربائية ومكبرات الصوت الطاقة الكهربائية التي تكتسبها إلى طاقة ميكانيكية . عن طريق شغل قوى لبلاص. نغول أن هذه الأجهزة تشتغل بالمزاوجة الكهرميكانيكية . **couplage électromécanique**. وتجدد الإشارة إلى كون هذا الانتعال الطاقوي شبه كلي لأن الطاقة المبددة بمفعول حول بسبب الاحتكاكات تكون مهمة . كما يتضح من خلال التجارب السابقة أن المزاوجة الكهرميكانيكية ظاهرة عكوسة أي أن الطاقة كهربائية تتحول إلى ميكانيكية والعكس.

## التوجيهات المتعلقة بالدرس :

المحتوى	أنشطة مقترحة	معارف ومهارات
<ul style="list-style-type: none"> <li>▪ معرفة وتطبيق قانون لابلاص.</li> <li>▪ معرفة مبدأ اشتغال:</li> <li>○ مكبر الصوت كهرديناميكي؛</li> <li>○ محرك كهربائي.</li> </ul>	<ul style="list-style-type: none"> <li>▪ الإبراز التجريبي لقوة لابلاص</li> <li>▪ استعمال قانون لابلاص للتفسير كفيها تجارب مثل: <ul style="list-style-type: none"> <li>○ قضيب متحرك على سكتين؛</li> <li>○ التغير بين تيارين متوازيين؛</li> <li>○ حركة وشيعة مار بها تيار مستمر بجوار مغنطيس.</li> </ul> </li> <li>▪ إبراز مبدأ تشغيل مكبر الصوت كهرديناميكي ومحرك كهربائي.</li> </ul>	<ul style="list-style-type: none"> <li>▪ القوى الكهرمغناطيسية - قانون لابلاص</li> <li>▪ اتجاه ومنحى وتعبير شدة قوة لابلاص</li> <li>▪ تطبيقات قانون لابلاص: مكبر الصوت - المحرك الكهربائي المغذى بتيار مستمر.</li> </ul>
<ul style="list-style-type: none"> <li>▪ تفسير التحول الطاقوي (طاقة كهربائية &lt;=&gt; طاقة ميكانيكية) على مستوى بعض الأجهزة الإلكترونية وميكانيكية.</li> </ul>	<ul style="list-style-type: none"> <li>▪ اعتماد وثائق أو برنام أو تجارب لإبراز الدور المحرك لقوى لابلاص وتحويل الطاقة الكهربائية إلى طاقة ميكانيكية والعكس.</li> </ul>	<ul style="list-style-type: none"> <li>▪ المزاوجة الكهرميكانيكية (خاص بالعلوم الرياضية).</li> <li>▪ تحويل الطاقة الكهربائية إلى طاقة ميكانيكية - الدور المحرك لقوى لابلاص - تحويل الطاقة الميكانيكية إلى طاقة كهربائية.</li> </ul>

SBIRO Abdelkrim Lycée agricole d'Oulad-Taima région d'Agadir royaume du Maroc  
Pour toute observation contactez moi

[Sbiabdou@yahoo.fr](mailto:Sbiabdou@yahoo.fr)

لا تنسوننا من صالح دعائكم ونسال الله لكم العون والتوفيق.

رُوي عن رسول الله صلى الله عليه وسلم أنه قال:

(اتق الله حيثما كنت وأتبع السيئة الحسنة تمحها وخالق الناس بخلق حسن)

رواه الترمذي وقال: حديث حسن.