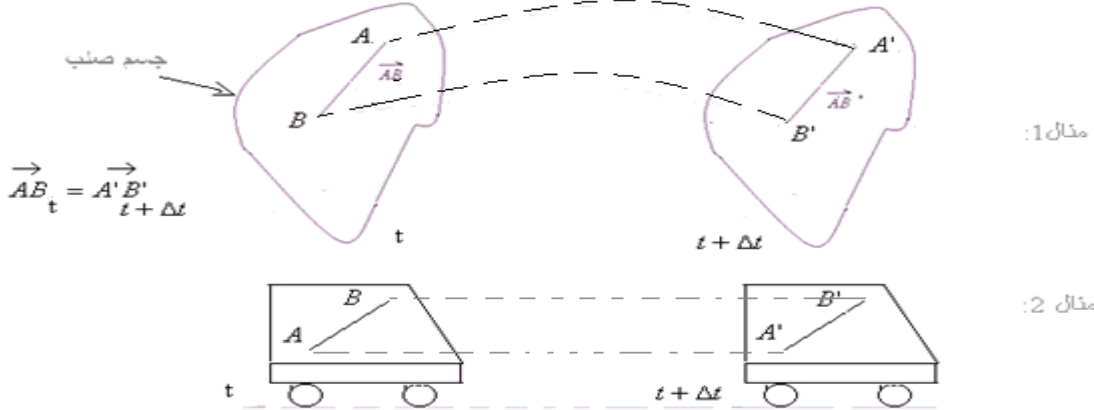


# الشغل والطاقة الحركية

## I. الطاقة الحركية لجسم صلب في حركة إزاحية

### 1) تعريف الحركة الإزاحية

يكون جسم صلب في حركة إزاحية إذا لم يتغير اتجاه القطعة التي تصل نقطتين من نقطه خلال الحركة .



ملحوظة: مسار حركة الإزاحة يتعلق بالنقطة المزاحة ، حيث يمكن أن تكون الإزاحة مستقيمة أو دائرية أو منحنية.

### 2) الطاقة الحركية لجسم صلب في حركة إزاحية

الطاقة الحركية لجسم صلب كتلته  $m$  وسرعته  $v$  في حركة إزاحية تعطى بالعلاقة التالية :

$$E_c = \frac{1}{2} . m . v^2$$

. الطاقة الحركية بالجول (J) .

$m$  : كتلة الجسم ب : (kg)

$v$  : سرعة الجسم ب : (m/s)

### 3) الطاقة الحركية لجسم صلب في حركة دوران

نعتبر جسما صلبا في دوران حول محور ثابت بسرعة زاوية  $\omega$  . إن جميع نقطه تدور بنفس السرعة الزاوية وكل نقطة لها سرعتها الخطية  $v_i = r_i . \omega$  والطاقة الحركية لمجموع النقط المادية للجسم الصلب تعطى بالعلاقة التالية :

$$\begin{aligned} E_c &= \sum E_i \\ &= E_{c1} + E_{c2} + E_{c3} + \dots + E_{cn} \\ &= \frac{1}{2} . m_1 . v_1^2 + \frac{1}{2} . m_2 . v_2^2 + \frac{1}{2} . m_3 . v_3^2 + \dots + \frac{1}{2} . m_n . v_n^2 \\ &= \frac{1}{2} . m_1 . r_1 . \omega^2 + \frac{1}{2} . m_2 . r_2 . \omega^2 + \frac{1}{2} . m_3 . r_3 . \omega^2 + \dots + \frac{1}{2} . m_n . r_n . \omega^2 \\ &= \frac{1}{2} . \omega^2 [m_1 r_1^2 + m_2 . r_2^2 + m_3 . r_3^2 + \dots + m_n . r_n^2] \\ &= \frac{1}{2} . \omega^2 . \sum m_i . r_i^2 \end{aligned}$$

نضع :  $J_{\Delta} = \sum m_i . r_i^2$  مع  $J_{\Delta}$  : عزم قصور الجسم الصلب بالنسبة للمحور  $\Delta$  ب : (kg.m<sup>2</sup>) .

وبذلك :  $E_c = \frac{1}{2} . J_{\Delta} . \omega^2$  وهو تعبير الطاقة الحركية لجسم صلب في حالة دوران حول محور ثابت  $\Delta$  .

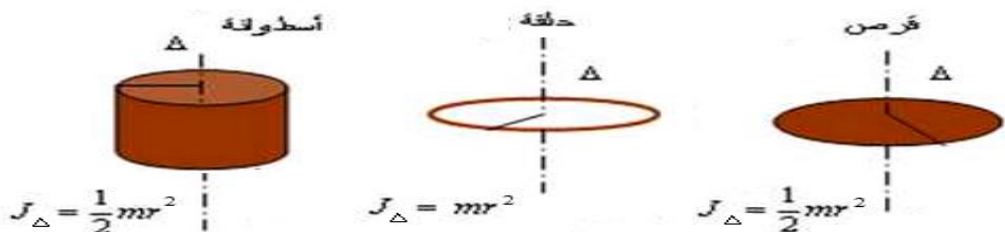
الطاقة الحركية لجسم صلب في دوران حول محور ثابت  $\Delta$  بسرعة زاوية  $\omega$  تعطى بالعلاقة التالية :  $E_c = \frac{1}{2} . J_{\Delta} . \omega^2$

$E_c$  : الطاقة الحركية بالجول (J) .

$J_{\Delta}$  : عزم قصور الجسم الصلب بالنسبة للمحور  $\Delta$  ب (kg.m<sup>2</sup>) .

$\omega$  : السرعة الزاوية ب : (rad/s)

نعطي فيما يلي تعابير عزم القصور لبعض الأشكال البسيطة :



### III - مبرهنة الطاقة الحركية

#### 1) نشاط تجريبي

نحرر حاملا ذاتيا كتلته  $m = 0,7kg$  من أعلى منضدة هوائية مائلة بزاوية  $\alpha = 10^\circ$  بالنسبة للمستوى الأفقي، بدون سرعة بدئية، فينزل بدون احتكاك فنسجل مواضع مركز قصوره  $G$  خلال مدد زمنية متتالية ومتساوية  $\tau = 60ms$ . فنحصل على التسجيل التالي:



أي:  $G_0G_1 = 3mm$  ،  $G_1G_2 = 9mm$  ،  $G_2G_3 = 15mm$  ،  $G_3G_4 = 21mm$  ،  $G_4G_5 = 27mm$  ،  $G_5G_6 = 33mm$  ،  $G_6G_7 = 39mm$

- 1) اجرد القوى المطبقة على الحامل الذاتي خلال حركته ثم مثلها بدون استعمال سلم.
- 2) اكتب تعبير كل قوة عندما ينتقل مركز قصور الذاتي بين الموضعين  $G_3$  و  $G_5$ . ثم استنتج مجموع أشغال القوى بين نفس الموضعين  $\Sigma \vec{F}_{G_3 \rightarrow G_5}$ .

3) احسب الطاقة الحركية للحامل الذاتي في الموضعين  $G_3$  و  $G_5$ .

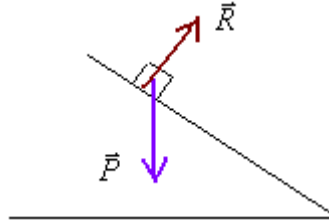
- 4) قارن  $\Sigma \vec{F}_{G_3 \rightarrow G_5}$  و تغير الطاقة الحركية:  $\Delta E_c = E_{c5} - E_{c3}$ . نأخذ:  $g = 9,8N/m$ .
- 5) ماذا تستنتج؟

#### تصحيح

1) يخضع الحامل الذاتي خلال حركته للقوى التالية:

$\vec{P}$ : وزن الحامل الذاتي.

$\vec{R}$ : تأثير السطح.



- 2) شغل القوة المطبقة من طرف سطح التماس:  $WR_{G_3 \rightarrow G_5} = 0$  و شغل الوزن  $\vec{P}$ :

$$W\vec{P}_{G_3 \rightarrow G_5} = m.g.G_3G_5 \sin \alpha = 0,7 \times 9,8 \times 48 \times 10^{-3} \sin 10 = 0,057J$$

$$\Sigma W\vec{F}_{G_3 \rightarrow G_5} = W\vec{P}_{G_3 \rightarrow G_5} + W\vec{R}_{G_3 \rightarrow G} = 0,057J$$

وبالتالي مجموع أشغال القوى:

سرعة الحامل الذاتي في الموضعين  $G_3$  و  $G_5$ :

$$v_5 = \frac{G_4G_6}{2\tau} = \frac{60.10^{-3}}{2 \times 60 \times 10^{-3}} = 0,5m/s \quad \text{ولدينا} \quad v_3 = \frac{G_2G_4}{2\tau} = \frac{36.10^{-3}}{2 \times 60 \times 10^{-3}} = 0,3m/s$$

$$\text{الطاقة الحركية: } E_{c5} = \frac{1}{2}.m.v_5^2 = \frac{1}{2} \times 0,7 \times 0,5^2 = 0,0875J \quad \text{و} \quad E_{c3} = \frac{1}{2}.m.v_3^2 = \frac{1}{2} \times 0,7 \times 0,3^2 = 0,0315J$$

$$\Delta E_c = E_{c5} - E_{c3} = 0,0875 - 0,0315 = 0,056J$$

$$\Delta E_c \approx \Sigma W\vec{F} \quad \text{نستنتج أن:}$$

#### 2) نص مبرهنة الطاقة الحركية

في معلم غاليلي، تغير الطاقة الحركية لجسم صلب، في حركة إزاحية أو في حالة دوران حول محور ثابت، بين لحظتين يساوي مجموع أشغال القوى المطبقة عليه بين هاتين اللحظتين.

$$\Delta E_c = \Sigma W\vec{F}$$

$$\Delta E_c = E_{c_f} - E_{c_i}$$

$$\Delta E_c = \frac{1}{2}.m.v_f^2 - \frac{1}{2}.m.v_i^2 \quad \text{- بالنسبة لحركة الإزاحة:}$$

$$\Delta E_c = \frac{1}{2}.J_{\Delta}.\omega_f^2 - \frac{1}{2}.J_{\Delta}.\omega_i^2 \quad \text{- بالنسبة لحركة الدوران:}$$

### 3) نشاط تجريبي : التحقق التجريبي للعلاقة : $\Delta E_c = \Sigma W\vec{F}$

1) نطلق كرية فولاذية من نقطة O توجد على ارتفاع H من جهاز لاقط يمكن من قياس سرعة الكرية عند مرورها عبره خلال عملية السقوط. نغير في كل لحظة موضع اللاقط H ونقيس السرعة V باعتبار لحظة انطلاق الكرية من O أصلا للتواريخ. يمثل الجدول التالي نتائج القياسات المحصل عليها :

الارتفاع H (m)	التاريخ t (s)	السرعة V(m/s)	$V^2$ ( $m^2/s^2$ )
0,1	142,85	1,40	1,96
0,2	202,04	1,98	3,9
0,4	285,71	2,80	7,84
0,6	350,00	3,43	11,76
0,8	404,08	3,96	15,68
1	451,02	4,42	19,53

1) اتمم ملء الجدول.

2) ارسم المنحنى الممثل لتغيرات  $V^2$  بدلالة H. ثم حدد مبيانيا قيمة المعامل الموجه للمنحنى المحصل عليه. ما وحدته؟ ماذا تستنتج؟ نعطي

$$g = 9,8 N/m \quad \text{نعطي : } (1N/kg = 1m/s^2)$$

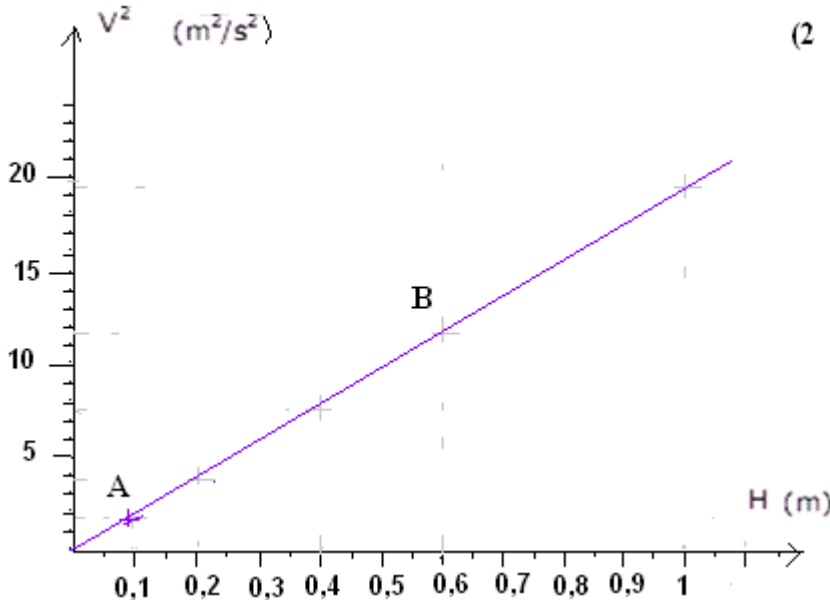
3) اكتب تعبير الشغل  $W\vec{P}$  لوزن الكرية علما أن كتلتها  $m = 100g$  عند سقوطها من الارتفاع H.

4) احسب قيمة هذا الشغل بالنسبة للارتفاع  $H = 0,1m$ .

5) قارن هذه القيمة بقيمة المقدار  $\frac{1}{2}.m.V^2$ . ماذا تستنتج؟

تصحیح

(1)



الارتفاع H (m)	$V^2$ ( $m^2/s^2$ )
0,1	1,96
0,2	3,9
0,4	7,84
0,6	11,76
0,8	15,68
1	19,53

$$k = \frac{\Delta V^2}{\Delta H} = \frac{(V^2)_B - (V^2)_A}{(H)_B - (H)_A} = \frac{11,76 - 1,96}{0,6 - 0,1} = 19,6 = 2 \times g \quad (\text{مع } g = 9,8 S.I.)$$

$$V^2 = 2.g.H \quad \text{إن :}$$

$$\frac{1}{2}.m.V^2 = m.g.H \quad \text{بضرب طرفي هذه المتساوية في } \frac{m}{2} \text{ تصبح كما يلي :}$$

الطرف الأول يمثل تغير الطاقة الحركية للكرية والطرف الثاني شغل وزن الكرية أي مجموع أشغال القوى المطبقة عليها.

$$\Delta E_c = \Sigma W\vec{F} \quad \text{وبالتالي :}$$

$$W\vec{P} = m.g.H = 0,1 \times 9,8 \times 0,1 = 0,098 J \quad (3)$$

$$\Delta E_c = \Sigma W\vec{F} \quad \text{أي :} \quad \frac{1}{2}.m.V^2 = m.g.H \quad \text{إن :} \quad \frac{1}{2}.m.V^2 = \frac{1}{2} \times 0,1 \times 1,96 = 0,098 J \quad (4)$$

### التوجيهات المتعلقة بهذا الدرس :

المقرر:

### 3. الشغل أحد أشكال انتقال الطاقة.

#### 3.1. الشغل والطاقة الحركية.

- تعريف الطاقة الحركية لجسم صلب - وحدتها.

. حالة الإزاحة .

. حالة الدوران حول محور ثابت.

- عزم القصور بالنسبة لمحور ثابت - وحدته

- مبرهنة الطاقة الحركية في الحالتين السابقتين.

#### التوجيهات :

- يقدم مفهوم الطاقة الحركية لجسم صلب انطلاقا من أمثلة او باستغلال وثائق، ويعطى تعبيرها في حالتى الإزاحة والدوران.

- يعطى تعبير عزم القصور بالنسبة لمحور الدوران لبعض الأجسام المتجانسة: قرص وأسطوانة وبكرة.

- تقتصر الدراسة التجريبية لمبرهنة الطاقة الحركية على الإزاحة لجسم صلب بدون احتكاك وتعمم المبرهنة.

- تنحصر الوضعيات المدروسة على حالة جسم صلب في حركة إزاحة وكذلك في حركة الدوران حول محور ثابت، ويشار إلى أن المبرهنة تبقى صالحة ولو في الحالة التي يكون فيها العزم أو القوة غير ثابتتين.

المحتوى	أنشطة مقترحة	معارف ومهارات
3. الشغل أحد أشكال انتقال الطاقة. 3.1. الشغل والطاقة الحركية. - تعريف الطاقة الحركية لجسم صلب - وحدتها. . حالة الإزاحة . . حالة الدوران حول محور ثابت. - عزم القصور بالنسبة لمحور ثابت - وحدته - مبرهنة الطاقة الحركية في الحالتين السابقتين.	▪ إنجاز مقارنة كيفية لمفهوم الطاقة الحركية من خلال استعمار معطيات أو أمثلة أو برنام في حالة الإزاحة وفي حالة الدوران ▪ اعتماد دراسة تجريبية لحركة السقوط الحر لجسم صلب أو انزلاق جسم صلب بدون احتكاك فوق مستوى مائل وخاضع فقط لوزنه ولتأثير المستوى لإبراز العلاقة بين تغير الطاقة الحركية للجسم ومجموع أشغال القوى المطبقة عليه.	▪ معرفة تغير الطاقة الحركية لجسم صلب في إزاحة وحدتها. ▪ معرفة تغير الطاقة الحركية لجسم صلب في دوران حول محور ثابت. ▪ معرفة وحدة عزم القصور. ▪ معرفة نص مبرهنة الطاقة الحركية واستغلالها في الحالتين التاليتين: ○ إزاحة جسم صلب ○ دوران جسم صلب حول محور ثابت

SBIRO Abdelkrim Lycée agricole d'Oulad-Taima région d'Agadir royaume du Maroc

Pour toute observation contactez moi

[Sbiabdou@yahoo.fr](mailto:Sbiabdou@yahoo.fr)

لا تنسوننا من صالح دعائكم ونسال الله لكم العون والتوفيق.

الموت باب وكل الناس داخله  
الدار دار نعيم إن عملت بما  
هما محلان ما للناس غيرهما  
\*\*\* فليت شعري بعد الباب ما الدار  
\*\*\* يرضي الإله وإن خالفت فالنار  
\*\*\* فانتظر لنفسك ماذا أنت تختار